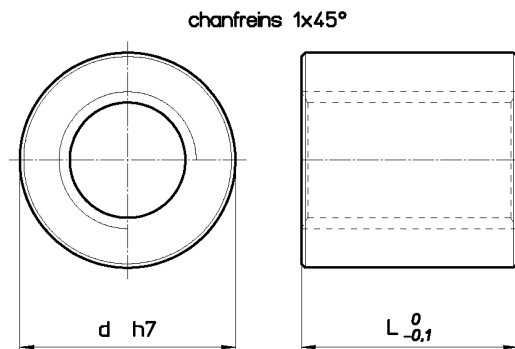


Écrou trapézoïdal type HSN – cylindrique en bronze

Matière: EN 1982 Cu Sn5 Zn5 Pb5-C – CC491K

Écrou cylindrique en bronze adapté aux mouvements à la présence de charges modestes par rapport aux FXN, HDL et HAL. Nous conseillons une bonne lubrification.

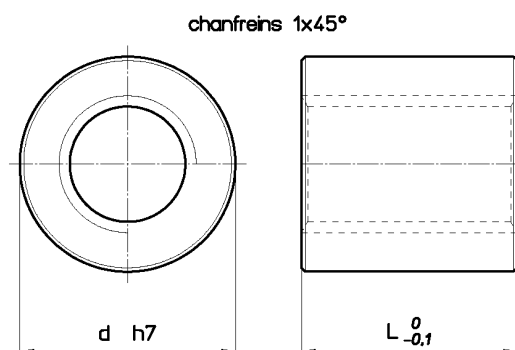


Code pour écrou DROITE	Code pour écrou GAUCHE	Diamètre par pas	n° filets	d mm	L mm	Poids kg/pcs	At mm ² (1)
HSN 12 A R	HSN 12 A L	Tr 12x3	1	36	36	0,302	594
HSN 14 A R	HSN 14 A L	Tr 14x4	1	36	36	0,290	677
HSN 16 A R	HSN 16 A L	Tr 16x4	1	36	36	0,276	792
HSN 16 B R	--	Tr 16x8 (P4)	2	36	36	0,276	792
HSN 18 A R	HSN 18 A L	Tr 18x4	1	36	36	0,259	905
HSN 20 A R	HSN 20 A L	Tr 20x4	1	40	40	0,354	1130
HSN 20 B R	--	Tr 20x8 (P4)	2	40	40	0,354	1130
HSN 22 A R	HSN 22 A L	Tr 22x5	1	40	40	0,33	1225
HSN 25 A R	HSN 25 A L	Tr 25x5	1	45	45	0,47	1590
HSN 25 B R	--	Tr 25x10 (P5)	2	45	45	0,47	1590
HSN 28 A R	HSN 28 A L	Tr 28x5	1	45	45	0,42	1800
HSN 28 B R	--	Tr 28x10 (P5)	2	45	45	0,42	1800
HSN 30 A R	HSN 30 A L	Tr 30x6	1	50	50	0,60	2120
HSN 30 B R	--	Tr 30x12 (P6)	2	50	50	0,60	2120
HSN 35 A R	HSN 35 A L	Tr 35x6	1	55	55	0,75	2764
HSN 40 A R	HSN 40 A L	Tr 40x7	1	60	60	0,92	3440
HSN 40 B R	--	Tr 40x14 (P7)	2	60	60	0,92	3440
HSN 45 A R	HSN 45 A L	Tr 45x8	1	65	65	1,10	4186
HSN 50 A R	HSN 50 A L	Tr 50x8	1	70	70	1,30	5057
HSN 55 A R	--	Tr 55x9	1	80	80	2,07	6345
HSN 60 A R	HSN 60 A L	Tr 60x9	1	80	80	1,75	6975

Écrou trapézoïdal type HBD – cylindrique en bronze

Matière: EN 1982 Cu Sn7 Zn4 Pb7-C – CC493K

Écrou cylindrique en bronze pour mouvements à la présence de charges modestes par rapport aux FXN, HDL et HAL. Nous conseillons une bonne lubrification.



Code pour écrou DROITE	Code pour écrou GAUCHE	Diamètre par pas	n° filets	d mm	L mm	Poids kg/pcs	At mm ² (1)
HBD 10 T R	HBD 10 T L	Tr 10x2	1	22	20	0,058	282
HBD 10 A R	HBD 10 A L	Tr 10x3	1	22	20	0,057	267
HBD 12 A R	HBD 12 A L	Tr 12x3	1	26	24	0,094	396
HBD 12 B R	--	Tr 12x6 (P3)	2	26	24	0,094	396
HBD 14 R R	HBD 14 R L	Tr 14x3	1	30	28	0,146	550
HBD 14 A R	HBD 14 A L	Tr 14x4	1	30	28	0,146	526
HBD 14 B R	--	Tr 14x6 (P3)	2	30	28	0,146	550
HBD 16 A R	HBD 16 A L	Tr 16x4	1	36	32	0,245	704
HBD 16 B R	--	Tr 16x8 (P4)	2	36	32	0,245	704
HBD 18 A R	HBD 18 A L	Tr 18x4	1	40	36	0,337	905
HBD 20 A R	HBD 20 A L	Tr 20x4	1	45	40	0,476	1130
HBD 22 A R	HBD 22 A L	Tr 22x5	1	45	40	0,456	1225
HBD 24 A R	HBD 24 A L	Tr 24x5	1	50	48	0,680	1620
HBD 26 A R	HBD 26 A L	Tr 26x5	1	50	48	0,648	1770
HBD 28 A R	HBD 28 A L	Tr 28x5	1	60	60	1,237	2400
HBD 30 A R	HBD 30 A L	Tr 30x6	1	60	60	1,195	2544
HBD 30 B R	--	Tr 30x12 (P6)	2	60	60	1,195	2544
HBD 32 A R	HBD 32 A L	Tr 32x6	1	60	60	1,145	2733
HBD 36 A R	HBD 36 A L	Tr 36x6	1	75	72	2,232	3732
HBD 40 A R	HBD 40 A L	Tr 40x7	1	80	80	2,823	4587
HBD 40 B R	--	Tr 40x14 (P7)	2	80	80	2,823	4587
HBD 44 A R	HBD 44 A L	Tr 44x7	1	80	80	2,639	5090
HBD 50 A R	HBD 50 A L	Tr 50x8	1	90	100	4,142	7224
HBD 60 A R	HBD 60 A L	Tr 60x9	1	100	120	5,716	10462
HBD 70 A R	HBD 70 A L	Tr 70x10	1	110	140	7,548	14294
HBD 80 A R	HBD 80 A L	Tr 80x10	1	120	160	9,60	18850

(1) Surface d'appui totale entre les dents de la vis et les dents de l'écrou sur le plan perpendiculaire à l'axe.